

# ОМ-СИГМА

## стол общехирургический со сменными панелями

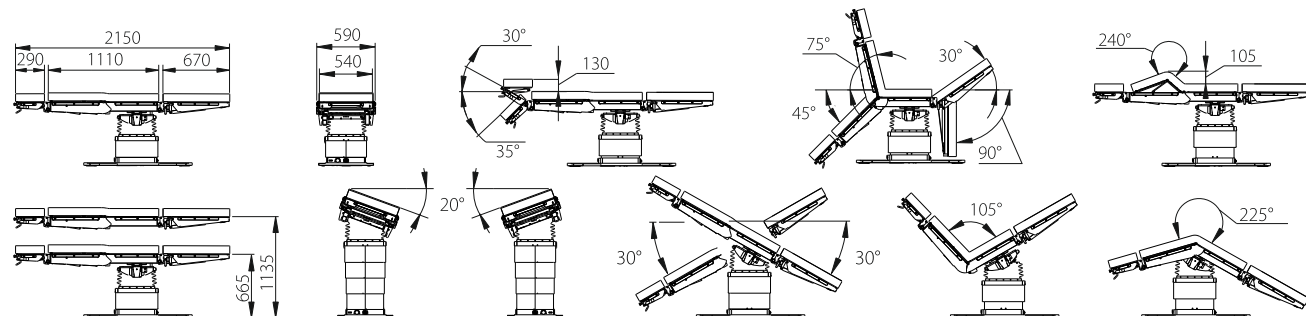
- плоское основание тумбы увеличивает пространство для работы рентгеноаппарата с С – дугой в нижнем положении стола
- съёмная панель с управлением от пульта продольным сдвигом и наклоном спинной секции
- увеличенная ширина панели стола
- вязкоэластичный матрас с эффектом памяти
- программируемые пользователем позиции М1, М2
- беспроводной пульт управления в базовой комплектации
- тележка для перемещения тумбы в базовой комплектации
- встроенная система обеспечения безопасности управления столом
- быстрая фиксация ножных и головной секций панели
- тумба стола без ножного дублирующего привода



Безопасная рабочая нагрузка ..... 250 кг  
 Масса тумбы-основания ..... 200 кг  
 Масса панели ..... 100 кг  
 Масса тележки ..... 110 кг

**ОМ-Сигма** - тележка для перевозки панелей без регулировки по высоте, панель без функции излома спинной секции

**ОМ-Сигма-03** - тележка для перевозки панелей с регулировкой по высоте, панель с функцией излома спинной секции



- позволяет сохранить стерильную среду операционного блока
- увеличивает пропускную способность операционного блока
- экономит время подготовки пациента к операции
- исключает этап перекладывания пациента на больничную каталку, снижая риск его травмирования после операций

