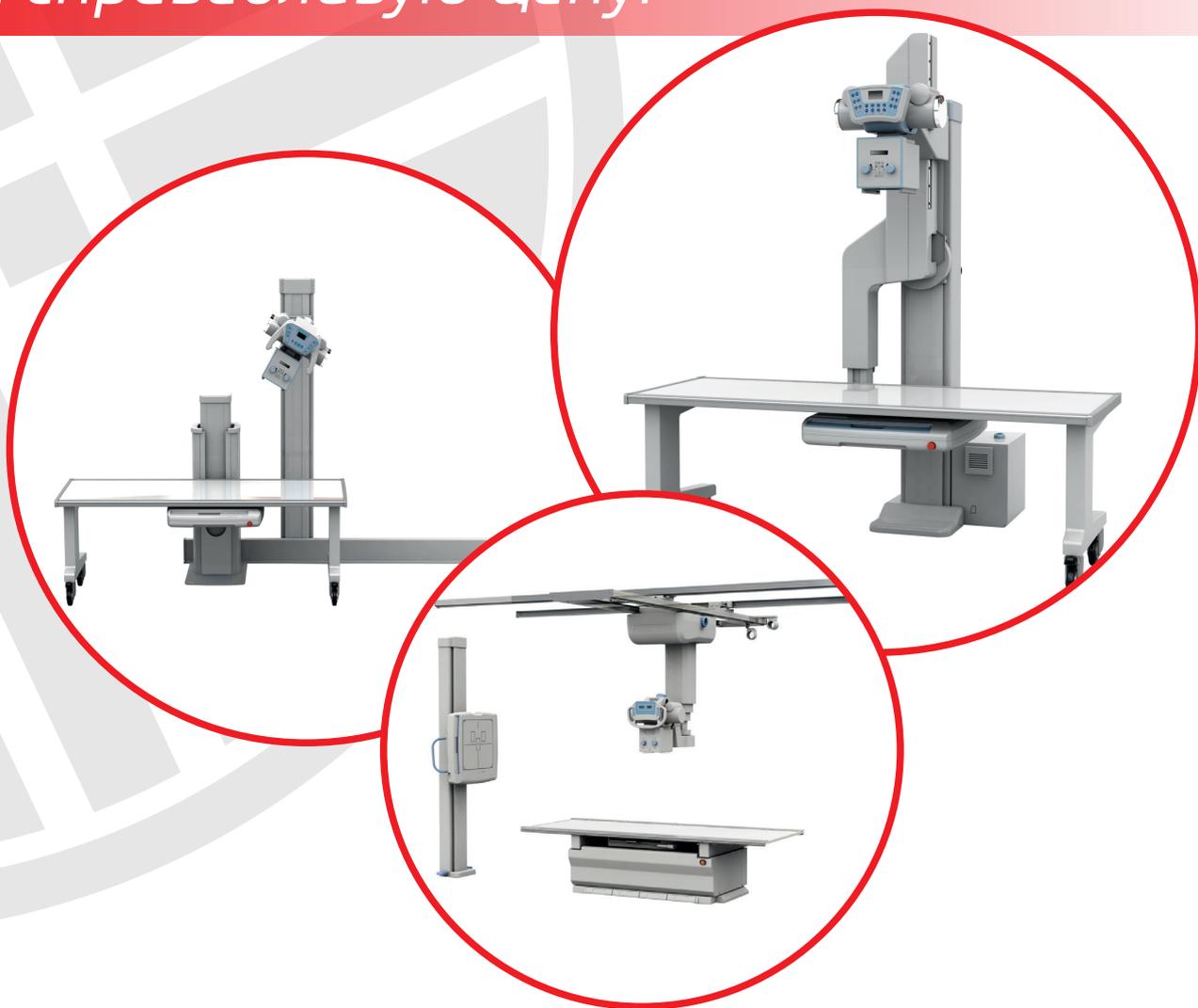


# ЦИФРОВЫЕ РЕНТГЕНОГРАФИЧЕСКИЕ СИСТЕМЫ **JUMONG**

*Цифровые рентгены —  
За справедливую цену!*



---

Компания **SG HealthCare Co., Ltd.** основана в 2009 году в г. Сеул (Республика Корея). Основной фокус компании — производство цифровых рентгенографических систем. Рентгенографические системы SG HealthCare — сочетание инновационных цифровых рентгеновских технологий, удобного интерфейса и современного дизайна с доступной ценой и высоким качеством.

Качество продукции SG HealthCare подтверждено:

- сертификатами (ISO 9001:2008, EN ISO 13485:2012, EC Certificate, KFDA, US FDA);
- отзывами пользователей;
- ведущими специалистами по всему миру;
- двухлетней гарантией.



**Цифровые рентгенографические системы серии Jumong** (производства компании SG HealthCare) — это:

- широкая линейка оборудования: от компактных недорогих рентгенографических систем с одним детектором (Jumong U и E) и мобильным столом, до полноценных рентгенографических систем с двумя детекторами и потолочным или напольным креплением излучателя;
- вне зависимости от модели цифровой детектор всегда остается стационарным, несъемным, что повышает его долговечность и скорость передачи и обработки данных;
- вне зависимости от модели цифровой детектор выполнен на основе высококачественного сцинтиллятора монолитной структуры обладает высокой квантовой эффективностью и при практическом применении позволяет взять максимум от сигнала при одновременном снижении дозы облучения.

## Технические характеристики

Размер пикселя не более 143 микрон

Размеры панели не менее 17" × 17" (43 × 43 см)

Активная матрица не менее 3072 × 3072 пикселей

Глубина оцифровки не менее 14 бит серой шкалы

Квантовая эффективность не менее 65%

Обработка и вывод изображения не более 8 секунд

Интервал между снимками изображения не более 9 секунд

Пространственная разрешающая способность не менее 3,5 пар линий/мм

Гарантия производителя 24 месяца

**Широкий диапазон дополнительных опций** позволит подобрать комплектацию для любого медицинского учреждения:

Возможность поставки рентгенографической системы с генератором: 50, 65 и 80 кВт

Возможность комплектации рентгеновским столом на 6 направлений: продольное перемещение +/- 410 мм; боковое перемещение +/- 125 мм; вертикальное перемещение 300 мм (мин. положение — 530 мм; макс. — 830 мм)

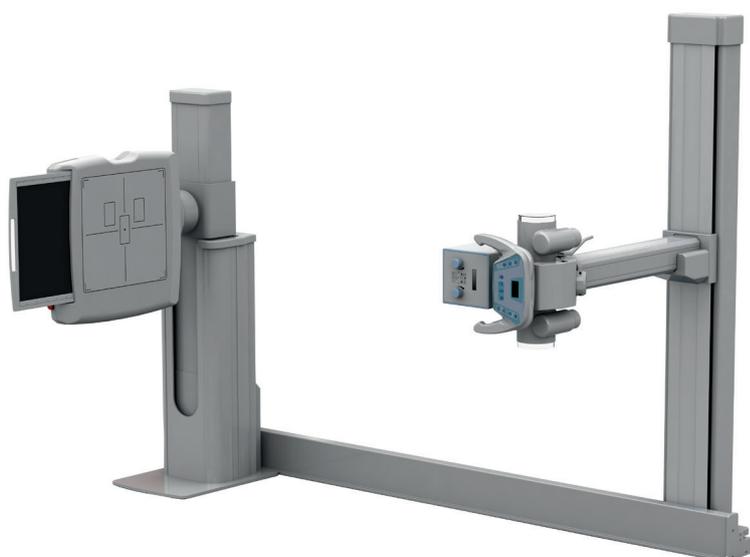
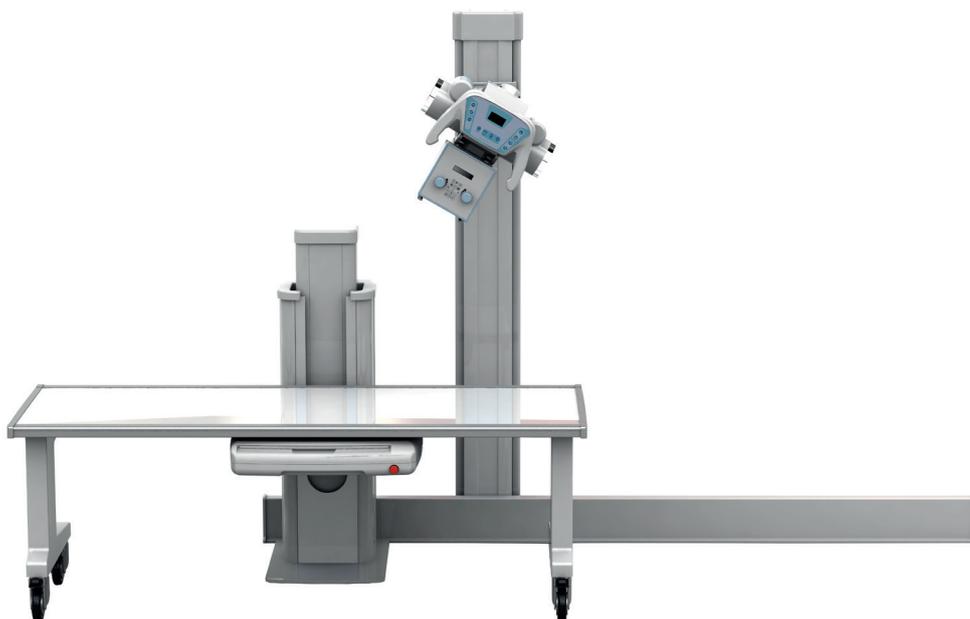
Возможность комплектации измерителем дозовой нагрузки (дозиметр)

Возможность комплектации ионизационной камерой

Возможность комплектации механизированной системой передвижения трубки для «склеивания» изображений с целью получения обзорного снимка анатомической области

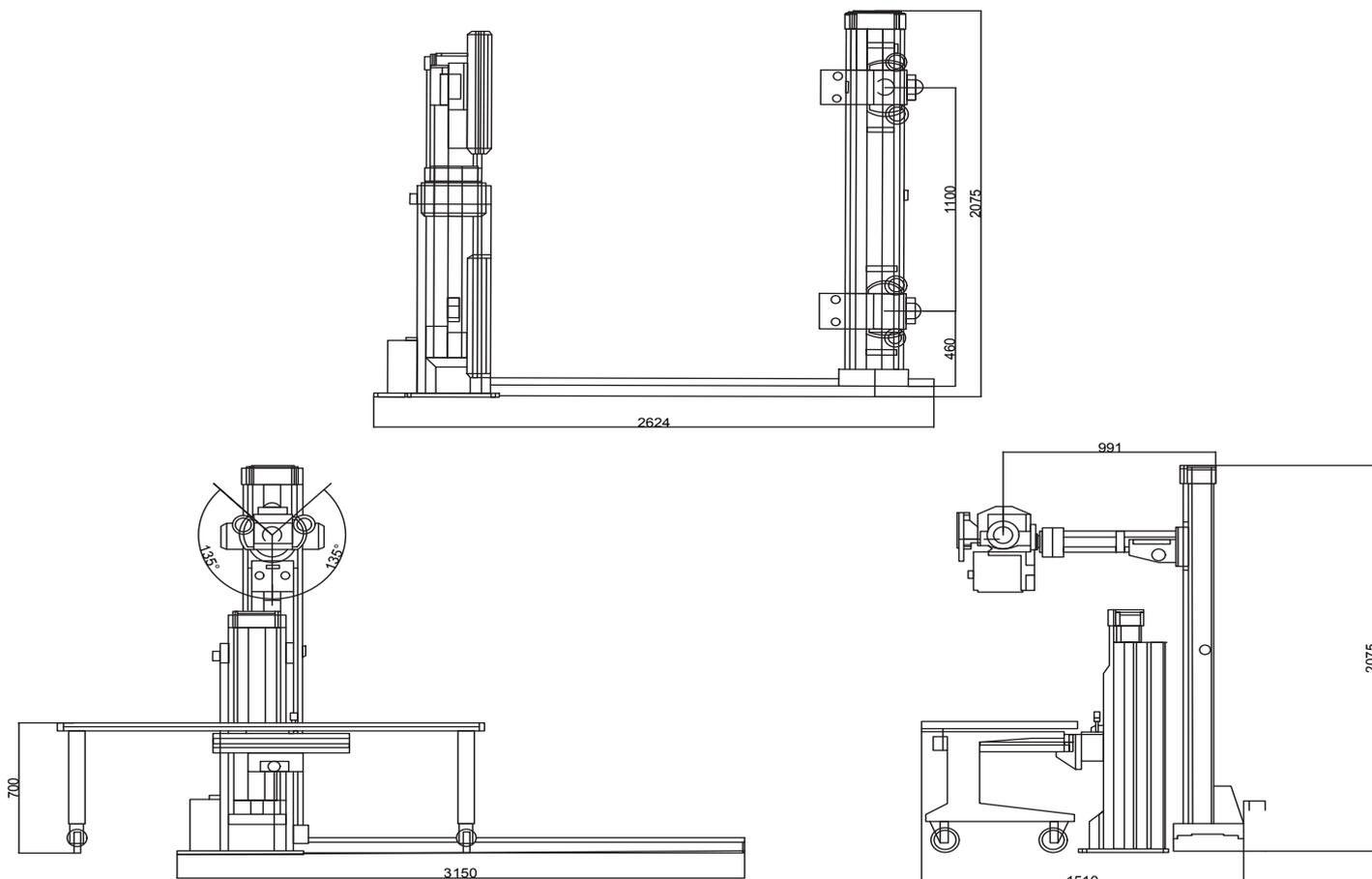
**Jumong E** — цифровой рентгенографический аппарат эконом-класса на два рабочих места.

**Jumong E** — оригинальное решение по оснащению полноценной рентгеновской установкой на два рабочих места за справедливую цену, доступную даже небольшим частным медицинским диагностическим центрам. Оригинальность решения заключается в напольно-рельсовом устройстве аппарата: по напольным направляющим плавно передвигаются стойки с цифровым плоскостельным детектором и с рентгеновским излучателем, позволяя проводить исследования пациента как стоя, так и лежа на мобильном рентгеновском столе. Перемещение стоек осуществляется с помощью системы магнитных тормозов, опционально возможно автоматическое вертикальное перемещение детектора и излучателя на стойках.



## Технические характеристики и комплектация

Детектор рентгеновский	Активная матрица детектора — 3072 × 3072; квантовая эффективность — 65%
Рабочая станция для обработки изображения	ПО — SG Fineview V3 на базе процессора i5
Монитор для рабочей станции	Жидкокристаллический, 24" LED, высокого разрешения
Стол рентгеновский мобильный	Грузоподъемность 220 кг, низкая поглощающая способность рентгеновских лучей
Трубка рентгеновская	Toshiba E7252X; тепловая емкость: 300 кЖ; фокальное пятно: 0,6/1,2 мм
Генератор	Максимальная мощность: 50 кВт (опционально 65 кВт / 80 кВт)
Коллиматор	Ручное управление; светодиодная регулируемая подсветка, лазерная линейка
Высоковольтный кабель	12 метров
Напольная рельсовая стойка	Длина 2500 мм, ширина 330 мм
Отсеивающая решетка	Соотношение 10:1, 103 линии
Стойка универсальная	Угол поворота до 90° (изменение расположения от вертикального до горизонтального)



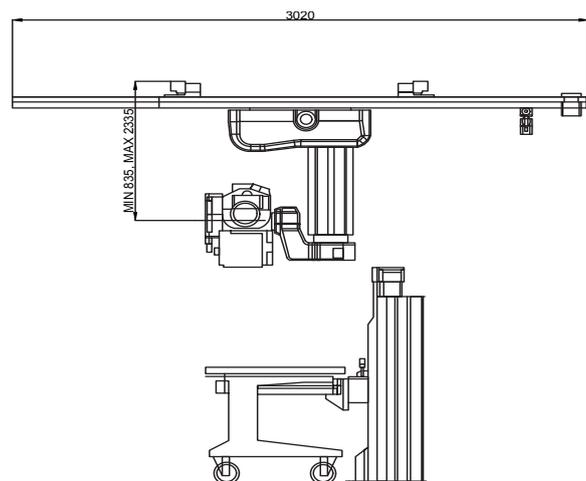
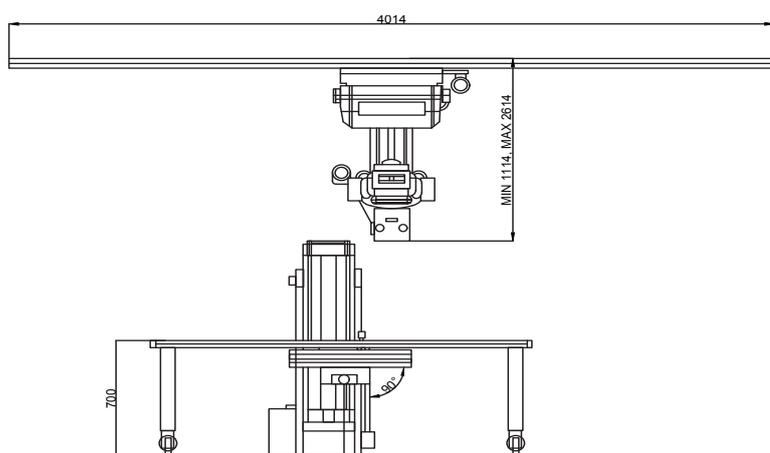
**Jumong M** — цифровой рентгенографический аппарат на два рабочих места с потолочным креплением рентгеновской трубки, одним цифровым плоскочувствительным детектором и мобильным рентгеновским столом.

**Jumong M** является классическим и недорогим рентгенографическим аппаратом. Идеально подходит для лечебно-диагностических медицинских учреждений с широким диапазоном исследований высокого уровня визуализации и большим потоком пациентов.



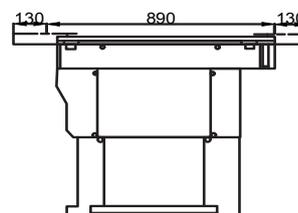
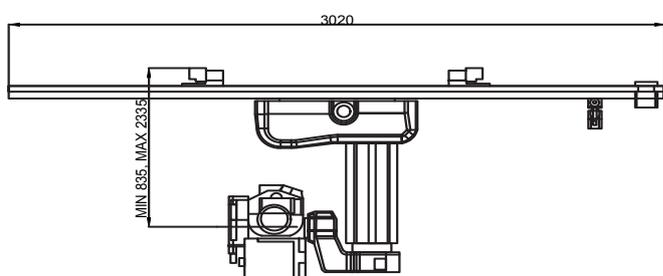
## Технические характеристики и комплектация

Детектор рентгеновский	Активная матрица детектора — 3072 × 3072; квантовая эффективность — 65%
Рабочая станция для обработки изображения	ПО — SG Fineview V3 на базе процессора i5
Монитор для рабочей станции	Жидкокристаллический, 24" LED, высокого разрешения
Стол рентгеновский мобильный	Грузоподъемность 220 кг, низкая поглощающая способность рентгеновских лучей
Трубка рентгеновская	Toshiba E7252X; теплоёмкость: 300 КНУ; фокальное пятно: 0,6 / 1,2 мм
Генератор	Максимальная мощность: 50 кВт (опционально 65 кВт / 80 кВт);
Коллиматор	Ручное управление; светодиодная регулируемая подсветка; лазерная линейка
Высоковольтный кабель	20 метров
Потолочное крепление	Вертикальное перемещение — 1 500 мм: от 1114 мм до 2614 мм; горизонтальное перемещение — 4 014 мм
Отсеивающая решетка	Соотношение 10:1, 103 линии
Стойка универсальная	Угол поворота до 90° (изменение расположения от вертикального до горизонтального)



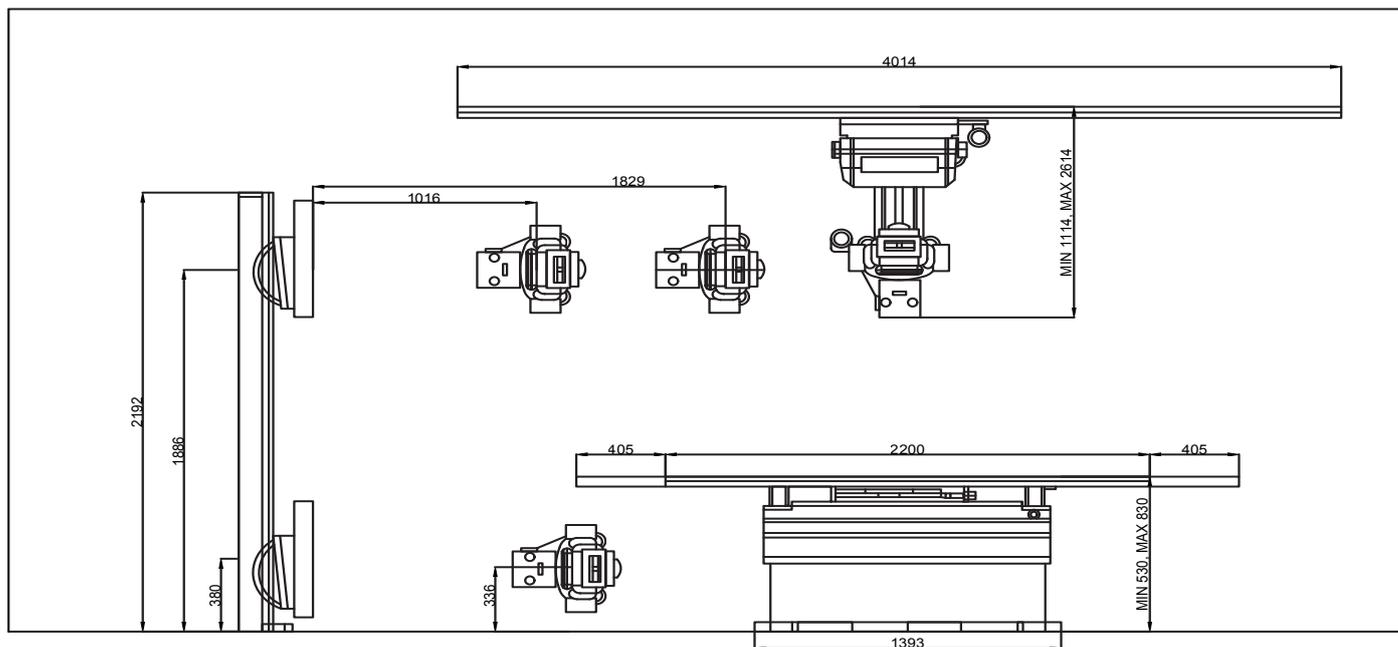
**Jumong M** — цифровой рентгенографический аппарат на два рабочих места с потолочным креплением рентгеновской трубки и двумя цифровыми плоскочувствительными детекторами.

**Jumong M** — классический рентгенографический аппарат, предназначенный для лечебно-диагностических медицинских учреждений с большим потоком пациентов.



## Технические характеристики и комплектация

Детектор рентгеновский	Активная матрица детектора — 3072 × 3072; квантовая эффективность — 65%
Рабочая станция для обработки изображения	ПО — SG Fineview V3 на базе процессора i5
Монитор для рабочей станции	Жидкокристаллический, 24" LED, высокого разрешения
Стол рентгеновский мобильный	Грузоподъемность 220 кг, низкая поглощающая способность рентгеновских лучей
Трубка рентгеновская	Toshiba E7252X; теплоёмкость: 300 КЖУ; фокальное пятно: 0,6 / 1,2 мм
Генератор	Максимальная мощность: 50 кВт (опционально 65 кВт / 80 кВт)
Коллиматор	Ручное управление; светодиодная регулируемая подсветка; лазерная линейка
Высоковольтный кабель	20 метров
Потолочное крепление	Вертикальное перемещение — 1 500 мм: от 1114 мм до 2614 мм; горизонтальное перемещение — 4 014 мм
Отсеивающая решетка	Соотношение 10:1, 103 линии
Стойка универсальная	Угол поворота до 90° (изменение расположения от вертикального до горизонтального)



Аппарат цифровой рентгеновский **Jumong U** — компактный рентгенографический аппарат типа U-дуга.

**Jumong U** — современное эргономическое решение по оснащению полноценной рентгеновской установкой медицинского учреждения, расположенного на компактных площадях.

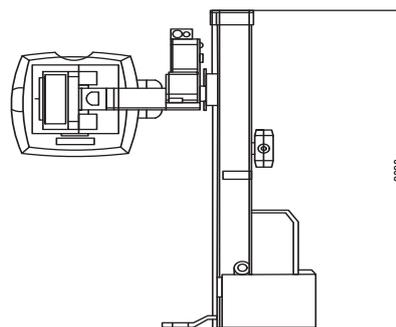
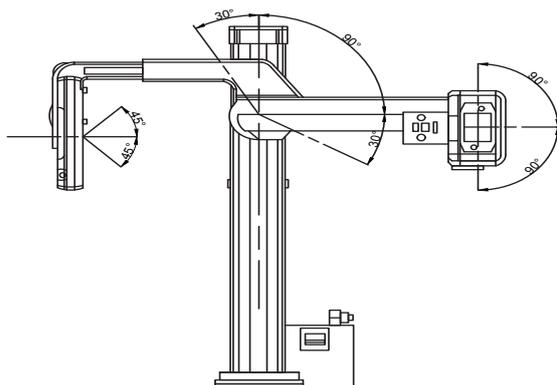
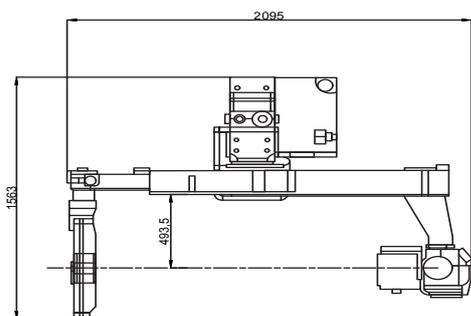
Универсальная стойка полностью моторизирована, управление осуществляется при помощи дистанционного пульта или кнопочной панели, расположенной на поверхности аппарата, опционально возможна установка сенсорного экрана, расположенного на излучателе.

Стойка способна менять положение из вертикальной в горизонтальную плоскость, также возможна регулировка фокусного расстояния и угла наклона трубки. Данная функция, а также возможность изменения положения детектора, позволяет обеспечить точное позиционирование для любых видов исследований. Интеграция детектора и трубки на одной стойке дают улучшенную маневренность, плавное перемещение и позиционирование в широком диапазоне, что обеспечивает высокую производительность.



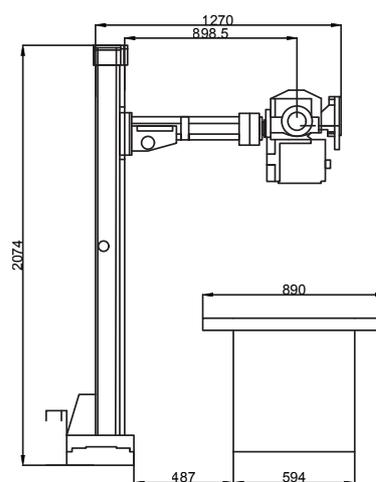
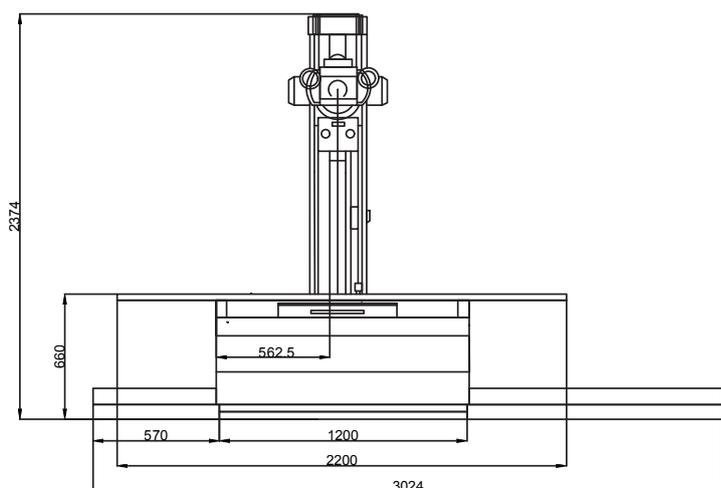
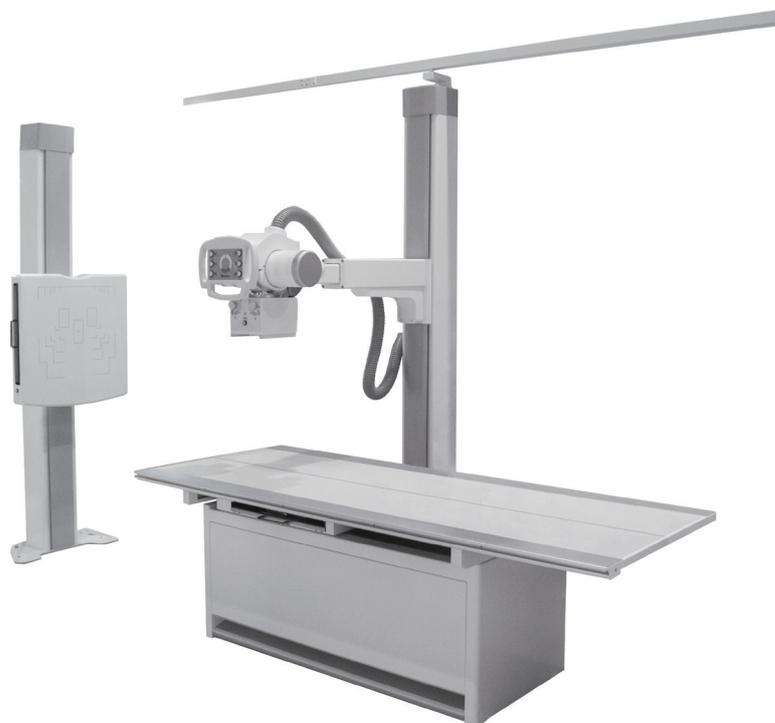
## Технические характеристики и комплектация

Детектор рентгеновский	Активная матрица детектора — 3072 × 3072; квантовая эффективность — 65%
Рабочая станция для обработки изображения	ПО — SG Fineview V3 на базе процессора i5
Монитор для рабочей станции	Жидкокристаллический, 24" LED, высокого разрешения
Стол рентгеновский мобильный	Грузоподъемность 220 кг, низкая поглощающая способность рентгеновских лучей
Трубка рентгеновская	Toshiba E7252X; теплоёмкость: 300 КНУ; фокальное пятно: 0,6/1,2mm;
Генератор	Максимальная мощность: 50 кВт (опционально 65 кВт /80 кВт);
Коллиматор	Ручное управление; светодиодная регулируемая подсветка; лазерная линейка
Высоковольтный кабель	10 метров
Система передвижения трубки	Механизированная (автоматическая)
Отсеивающая решетка	Соотношение 10:1, 103 линии
Стойка универсальная	Угол поворота до 90° (изменение расположения от вертикального до горизонтального); автоматизированное перемещение



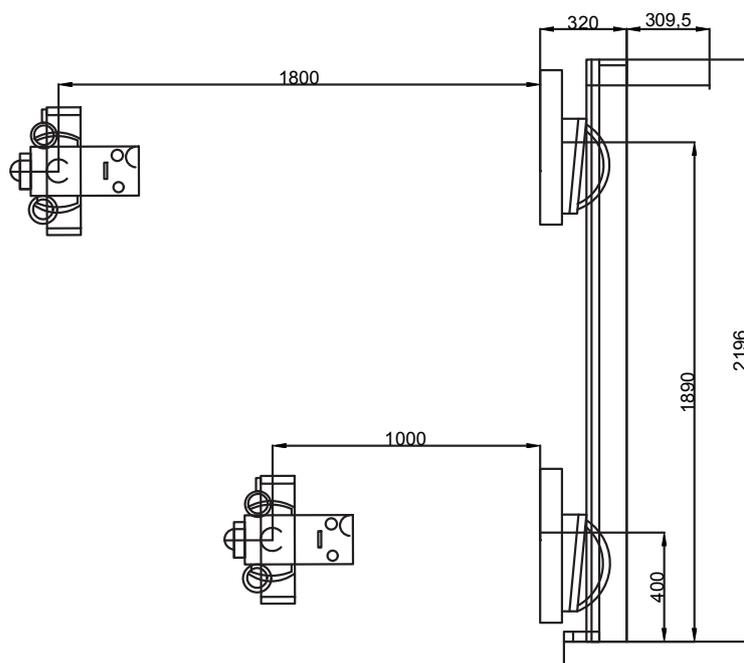
**Jumong** — полностью цифровой рентгенографический аппарат на два рабочих места напольно-рельсового типа.

**Jumong** — классический рентгенографический аппарат на два рабочих места с двумя цифровыми плоскпанельными детекторами. Идеально подходит для лечебно-диагностических медицинских учреждений с широким диапазоном исследований высокого уровня визуализации и большим потоком пациентов.



### Технические характеристики и комплектация

Детектор рентгеновский	Активная матрица детектора — 3072 × 3072; квантовая эффективность — 65%
Рабочая станция для обработки изображения	ПО — SG Fineview V3 на базе процессора i5
Монитор для рабочей станции	Жидкокристаллический, 24" LED, высокого разрешения
Стол на четыре направления	Движение стола осуществляется с помощью ножных педалей; грузоподъемность 300 кг; низкая поглощающая способность рентгеновских лучей
Трубка рентгеновская	Toshiba E7252X, теплоёмкость: 300 КНУ; фокальное пятно: 0,6/1,2 мм
Генератор	Максимальная мощность: 50 кВт (опционально 65 кВт / 80 кВт)
Коллиматор	Ручное управление; светодиодная регулируемая подсветка; лазерная линейка
Высоковольтный кабель	12 метров
Напольная рельсовая стойка	Минимальное расстояние от фокусного пятна до пола — 400 мм; диапазон вертикального перемещения 1460 мм: от 345 мм до 1805 мм
Отсеивающая решетка	Соотношение 10:1, 103 линии
Стойка универсальная	Перемещение с помощью системы электромагнитных тормозов; диапазон перемещения по вертикали 1490 мм: от 400 мм до 1890 мм



**Jumong PG** — мобильный цифровой рентгенографический аппарат.

**Jumong PG** — идеальное сочетание полноценной цифровой рентгенографической системы (мощность генератора 32 кВт) и современного компактного дизайна, обеспечивающего легкость перемещения и маневренность.

Эти качества позволяют использовать Jumong PG в операционных и отделениях интенсивной терапии, приемных покоях, травматологических отделениях, для исследования дыхательных путей, спортивной медицине, а также в больничных палатах, при выполнении снимков не-транспортабельным пациентам.

Jumong PG оснащен Wi-Fi цифровым детектором (35 × 43 см) обеспечивающим высококачественное (размер пикселя — 148 микрон) и стабильное изображение даже при сложных условиях окружающей среды: вибрация (2G), температура от +10° до +35 °С, влажность от 20–80%. Детектор на основе высококачественного сцинтиллятора монолитной структуры с высокой квантовой эффективностью, позволяет получить максимальный сигнал при одновременном снижении дозы облучения.



## Технические характеристики и комплектация

Планшетный детектор

Размеры панели: 14" × 17" (35 × 43 см);  
активная матрица детектора —  
2400 × 2880 пикселей

Стойка универсальная

Движение рентгенографической системы —  
автоматизировано, две скорости движения  
вперед: 2,5 км/ч (0,7 м/с) и 5,0 км/ч (1,4 м/с)  
и одна скорость движения назад:  
2,5 км/ч (0,7 м/с)

Коллиматор

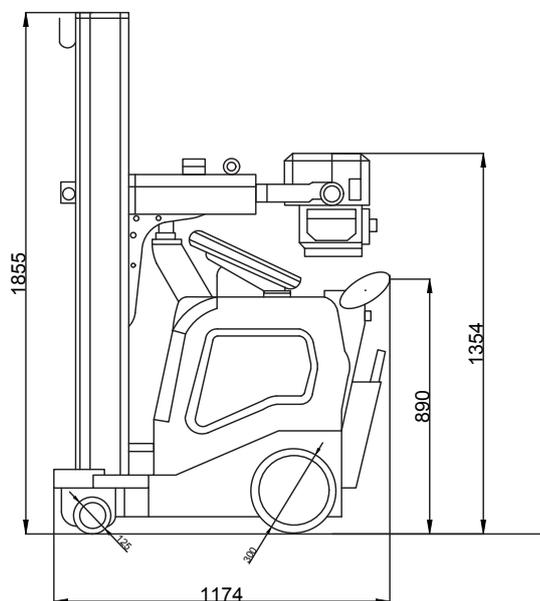
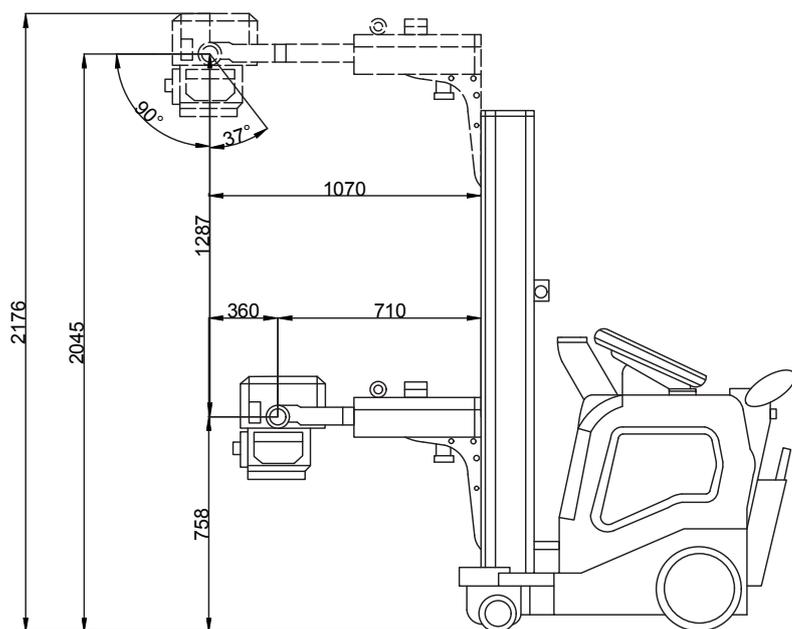
Ручное управление; механическая рулетка

Трубка рентгеновская

Тип трубки — X22, вращающийся анод  
(3000 об/мин); угол наклона анода — 15°;  
теплоёмкость: 300 КНУ; фокальное пятно:  
0,6 / 1,2 мм

Рабочая станция для обработки  
изображений

ПО — SG Fineview V3



Региональный представитель

